



Kolo Vesi

Полимерный погреб Kellari



Технический паспорт

Производитель: компания «Коло Веси»
197183, г. Санкт-Петербург, ул. Маршала Новикова, д.36
+7 (812) 309-18-46
kolo-vesi.ru

СОДЕРЖАНИЕ

Назначение	3
Технические характеристики погребов KELLARI	3
Модельный ряд погребов KELLARI	4
Чертеж KELLARI 2	5
Чертеж KELLARI 5	5
Чертеж KELLARI 7	6
Транспортировка оборудования.....	6
Инструкция по монтажу и вводу в эксплуатацию	7
Подключение внешнего электропитания и потребителей к блоку управления	8
Монтажная схема KELLARI 2.....	9
Монтажная схема KELLARI 5.....	10
Монтажная схема KELLARI 7.....	10
Требования к вентиляции и электроснабжению	11
Контроль состояния погреба и его техническое обслуживание.....	11
Срок службы и гарантийный срок для погреба	11
Рекомендации по эксплуатации погреба.....	11
Отметки о проведении ремонта	12
Отметки о продаже погреба	12
Отметки о транспортировке и монтаже погреба	12

НАЗНАЧЕНИЕ

Погребы KELLARI предназначены для использования в качестве резервуаров для хранения продуктов и жидкостей при постоянной пониженной температуре, для размещения технологического и прочего оборудования в герметичной камере ниже уровня грунта, для установки на обсадную скважинную трубу, коммутации трубопроводов и кабелей.

Погребы KELLARI спроектированы для подземной эксплуатации и рассчитаны на существенное равномерное давление грунта и грунтовых вод.

ТЕХНИЧЕСКИЕ ХАРАКТЕРИСТИКИ ПОГРЕБОВ KELLARI

Корпус погребов KELLARI состоит из рабочей камеры, основания рабочей камеры, перекрытия рабочей камеры, горловины для доступа в рабочую камеру, внутреннего оснащения и внешнего блока питания (в модели KELLARI 2).

Рабочая камера имеет форму вертикального цилиндра (различных диаметров для разных погребов), установленного на плоское основание.

Стенка рабочей камеры изготавливается из гомогенного сополимера полипропилена толщиной 8 мм методом машинной торцевой сварки. Двухслойное основание рабочей камеры изготавливается из полипропиленовых плит с развитым наружным оребрением общей толщиной 80 мм и, в некоторых моделях, листа гомогенного сополимера полипропилена толщиной от 8 до 10мм.

Перекрытие рабочей камеры изготавливается из листового вспененного гомополимера полипропилена толщиной 8-10 мм, усиленного соединительными элементами. На перекрытие устанавливается цилиндрическая (или прямоугольная, как в моделях KELLARI 5 и KELLARI 7), горловина. Основание и перекрытие рабочей камеры привариваются к рабочей камере при помощи экструзионной сварки.

Профилированные полки для хранения, трубы приточно-вытяжной вентиляции и стойки для вина, в совокупности, выполняют функцию внутреннего каркаса жесткости и перераспределяют внешние нагрузки. Элементы каркаса жесткости соединяются между собой и с корпусом погреба с помощью инструмента для сварки горячим воздухом.

Внутреннее оснащение рассчитано на эксплуатацию в условиях повышенной влажности и не требует специальной обработки.

Для попадания пользователя вовнутрь погреба используется алюминиевая лестница, закрепленная при помощи кронштейнов, либо свободно устанавливаемая на специальные посадочные места для предотвращения скольжения и перемещения.

Раскрой деталей и наиболее ответственные сварные узлы выполняются на автоматическом оборудовании.

Находящееся непосредственно внутри погреба KELLARI электрооборудование рассчитано на условно безопасное для здоровья человека напряжение 12 вольт в соответствии с ПУЭ, защищено от попадания влаги.

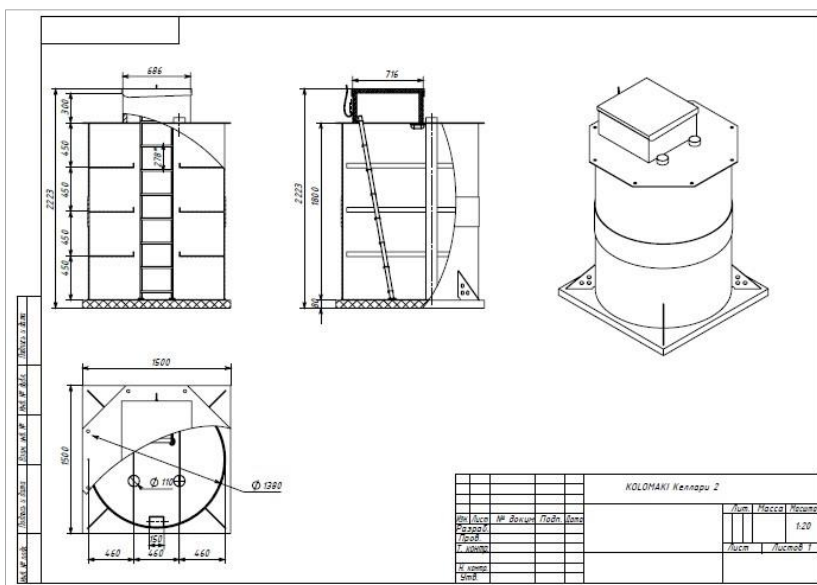
Внешний блок питания оснащен клавишей включения/выключения и индикацией подачи питания.

Ряд моделей погребов KELLARI оснащается розеткой и освещением с номинальным напряжением 220В. Цепь питания таких погребов должна быть в обязательном порядке защищена автоматическим выключателем и устройством защитного отключения (УЗО). Продукция не подлежит обязательной сертификации.

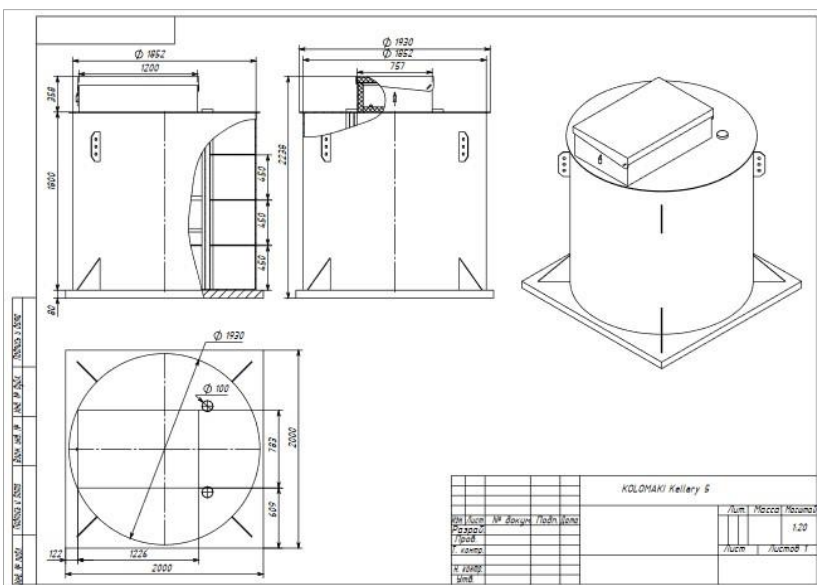
МОДЕЛЬНЫЙ РЯД ПОГРЕБОВ KELLARI

	KELLARI 2	KELLARI 5	KELLARI 7
Габаритные размеры (диаметр/высота)	1500/2232 мм	2000/2232 мм	2000/2700 мм
Размеры рабочей камеры (диаметр/высота)	1400/1800 мм	1900/1800 мм	1900/1800 мм
Размеры горловины (длина/ширина/высота)	716*686*300 мм	1200/747/358 мм	950/1968 мм
Толщина основания рабочей камеры	80 мм	80 мм	88 мм
Лестница	да	да	да
Вес	220 кг	350 кг	435 кг
Наличие грунтозацепов	да	да	да
Объем рабочей камеры	2,8 куб.м	4,0 куб.м	4,8 куб.м

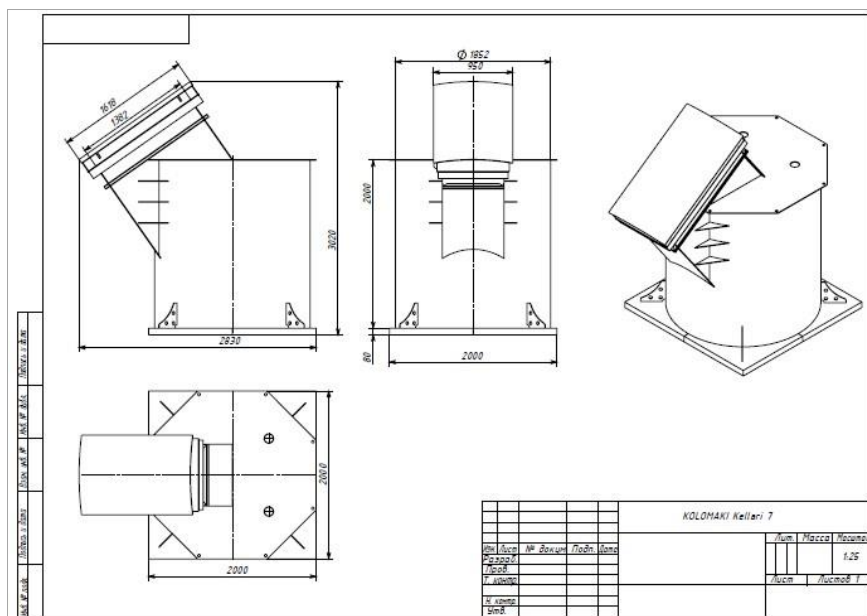
ЧЕРТЕЖ KELLARI 2



ЧЕРТЕЖ KELLARI 5



ЧЕРТЕЖ KELLARI 7



ТРАНСПОРТИРОВКА ОБОРУДОВАНИЯ

Погрузку, транспортировку и разгрузку погребов KELLARI необходимо осуществлять с осторожностью. Не допускаются удары при погрузке и разгрузке.

При перевозке допускается располагать погреб в кузове автомобиля горизонтально. Крепление погреба при перевозке требуется производить с осторожностью, не допускается приложение чрезмерных усилий, могущих привести к деформации корпуса изделия.

Рекомендуется производить погрузку и разгрузку погреба с использованием крана – манипулятора.

ИНСТРУКЦИЯ ПО МОНТАЖУ И ВВОДУ В ЭКСПЛУАТАЦИЮ

Погреб KELLARI поставляется в виде готового к монтажу корпуса, комплекта внутреннего оснащения и дополнительного оборудования, закрепленного на штатных местах, либо упакованного в транспортную тару.

Последовательность действий при монтаже погреба KELLARI:

- 1). Подготовьте котлован заданных размеров. При монтаже стандартного оборудования глубина котлована должна быть на 250 мм меньше высоты погреба и на 500 мм шире и длиннее размеров основания погреба.
- 2). Опустите погреб в котлован на уплотненное и выровненное основание. Рекомендуется произвести подсыпку песчаной подушки под основание системы.
- 3). Проверьте вертикальность установки оборудования в котловане.
- 4). В случае установки погреба на участке с высоким уровнем грунтовых вод рекомендуется использовать анкерные плиты и тросы для дополнительной защиты оборудования от выталкивания его на поверхность.

Рекомендуем вам использовать комплект пластиковых анкерных плит производства компании «Коло Веси». Укладку и крепление анкерных плит производите в соответствии с монтажной схемой.

5). Производите послойную засыпку пазух между стенкой погреба и стенкой котлована смесью песка с цементом в соотношении от 4 к 1 до 6 к 1 в зависимости от грунтовых условий. Насыпав слой цементно-песчаной смеси в 200-300мм, наполните погреб водой до того же уровня.

Слегка утрамбуйте грунт по периметру погреба. Повторяйте описанные операции до полного засыпания котлована и до наполнения погреба водой до уровня основания горловины.

Допускается отсыпка пазух песком на сухих песчаных участках, уровень грунтовых вод на которых не поднимается выше отметки в 2000 мм от поверхности грунта.

- 6). Подключите вентиляционные трубы к патрубкам, расположенным на перекрытии рабочей камеры погреба.
- 7). Производите откачку воды из погреба не ранее чем через 7-14 дней с момента монтажа.
- 8). Подключите кабель, подающий напряжение от внешнего блока питания, к плафону освещения. Подайте питание на внешний блок управления и проверьте работоспособность освещения. Указанные работы должны проводиться электромонтером с соответствующим уровнем допуска и квалификации.
- 9). Протрите поверхности внутри погреба сухой тканью.

ПОДКЛЮЧЕНИЕ ВНЕШНЕГО ЭЛЕКТРОПИТАНИЯ И ПОТРЕБИТЕЛЕЙ К БЛОКУ УПРАВЛЕНИЯ

Выполняется аттестованным электромонтером, допущенным к проведению работ. Соблюдайте правила техники безопасности! Производите электромонтажные работы при снятом напряжении! Защитите цепь питания УЗО (устройством защитного отключения).

Погреб KELLARI 2

1. В помещении над погребом, или рядом с погребом (кухня, веранда, гараж и прочие) установите на стене блок управления освещением погреба (на 220/12В в блоке управления).

2. Рядом с блоком управления установите розетку мощностью на 220В.

3. От блока управления в погреб заведите провод питания на 12В. Штатный провод от блока управления имеет длину 7 метров. Если до погреба расстояние больше, значит, необходимо заменить штатный провод - на провод нужной длины. Провод должен быть медным, многожильным, сечением не менее $2 \times 0,75$. Заведите провод в погреб через ввод с электро-сальником в клеммную коробку (см. схему).

4. В погребе прикрепите светильник к потолку, в том месте, где приварена накладка. Саморезы входят в комплект.

5. Провод от светильника проденьте в защитный гофро-рукав и закрепите в установленных клипсах. Провод заведите в клеммную коробку.

6. В клеммной коробке подключите провода с помощью клеммника.

7. На стене можно включить вилку от блока управления в розетку 220В. При этом на БУ загорится красный светодиод.

8. При включении на БУ тумблера подачи электрического питания 12В на светильник в погребе загорится желтый светодиод.

Погреб KELLARI 5

1. От УЗО в погреб заведите провод питания 220В. Провод должен быть медный многожильный сечением не менее $3 \times 0,75$. В погреб провод заведите через ввод с электро-сальником в розетку (смотри схему). Освещение погреба - переносной светильник на 220В.

2. Откройте крышку розетки и подключите в розетке : к контакту №1 - рабочий ноль (N), к контакту №2 - защитное заземление (PE), к контакту №3 - подключить фазу (L)

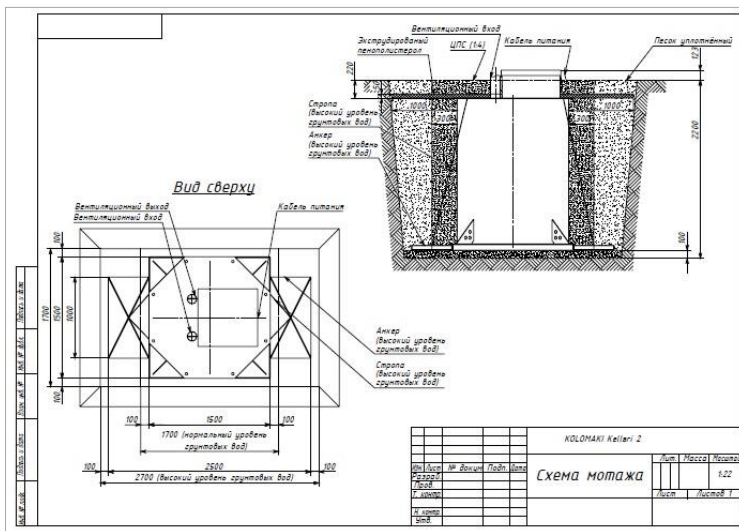
3. Закройте крышку розетки.

4. Подайте электрическое питание 220В.

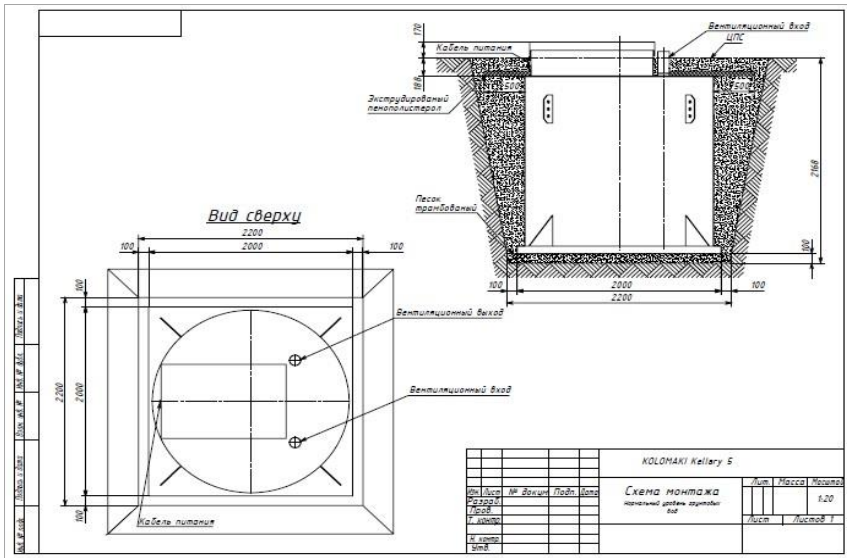
Погреб KELLARI 7

1. В помещении над или рядом с погребом (кухня, веранда, гараж и пр.) установите на стене блок управления освещением погреба на 220/12В (БУ).
2. Рядом с блоком управления установите розетку на 220В.
3. От блока управления в погреб заведите провод питания 12В. Штатный провод от блока управления имеет длину 7 метров. Если до погреба расстояние больше, значит нужно заменить штатный провод на провод необходимой длины. Провод должен быть медный много жильный сечением не менее 2*0,75. В погреб провод заведите через ввод с электро- сальником в клеммную коробку (см. схему).
4. В погребе закрепите светильник к потолку, в том месте где приварена накладка. Саморезы входят в комплект к светильнику.
5. Провод от светильника проденьте в защитную гофру и закрепите в установленных клипсах. Провод заведите в клеммную коробку.
6. В клеммной коробке подключите провода с помощью клеммника.
7. На стене можно включить вилку от блока управления в розетку 220В. При этом на БУ загорится красный светодиод.
8. При включении на БУ тумблера подачи электрического питания 12В на светильник в погребе загорится желтый светодиод.

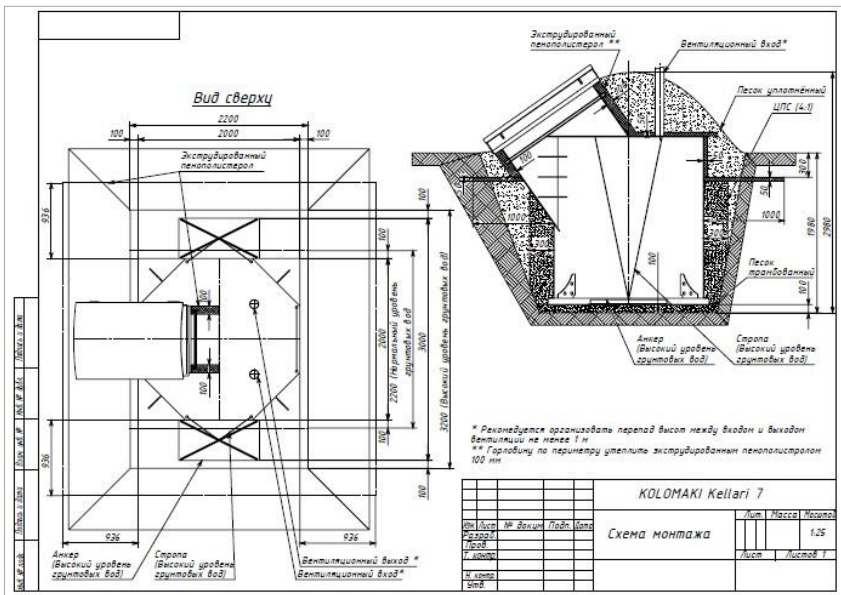
МОНТАЖНАЯ СХЕМА KELLARI 2



МОНТАЖНАЯ СХЕМА KELLARI 5



МОНТАЖНАЯ СХЕМА KELLARI 7



ТРЕБОВАНИЯ К ВЕНТИЛЯЦИИ И ЭЛЕКТРОСНАБЖЕНИЮ

Используемые вентиляционные трубы должны иметь сечение не менее 100 мм. Вытяжной трубопровод должен быть выполнен по возможности без изгибов и горизонтальных участков, и выведен на кровлю здания выше конька.

Приточный трубопровод следует располагать на высоте не менее 300 мм от поверхности грунта. При установке погреба вне зданий следует по возможности добиться максимального перепада высот между вытяжным и приточным трубопроводами.

Электроснабжение должно быть стабилизировано и не должно отклоняться от нормативного - более чем на 10%. Скачки напряжения не допускаются.

КОНТРОЛЬ СОСТОЯНИЯ ПОГРЕБА И ЕГО ТЕХНИЧЕСКОЕ ОБСЛУЖИВАНИЕ

Электрооборудование погреба требует регулярной (не реже 1 раза в год) проверки квалифицированным электриком.

СРОК СЛУЖБЫ И ГАРАНТИЙНЫЙ СРОК ДЛЯ ПОГРЕБА

Срок службы пластиковых частей погреба не менее 25 лет. Гарантийный срок службы погреба – 5 лет с момента монтажа (при отсутствии в паспорте отметки о монтаже - 5 лет с момента реализации погреба).

РЕКОМЕНДАЦИИ ПО ЭКСПЛУАТАЦИИ ПОГРЕБА

Погреб KELLARI изготовлен из устойчивого к износу пластика, не подверженного гниению и окислению. Стенки и полки погреба не требуют специальной обработки.

При эксплуатации допускается очистка поверхностей от загрязнений при помощи необразованных моющих средств.

Пользуйтесь лестницей с осторожностью, спускайтесь и поднимайтесь по лестнице, держась за перекладины двумя руками, лицом к лестнице.

При погрузке или выгрузке мешков, ящиков, бутылей и банок в погреб соблюдайте осторожность, выполняйте данную работу с напарником.

Не допускайте ударов по дну погреба, не роняйте тяжелые предметы на дно во избежание повреждений дна погреба.

ОТМЕТКИ О ПРОВЕДЕНИИ РЕМОНТА

Дата	Виды работ	Организация	Подпись, печать

ОТМЕТКИ О ПРОДАЖЕ ПОГРЕБА

Модель

Дополнительное оборудование

Дата продажи

Продавец

Печать

ОТМЕТКИ О ТРАНСПОРТИРОВКЕ И МОНТАЖЕ ПОГРЕБА

Транспортная компания

Печать / дата

Монтаж произведен

Монтажная организация

Печать / дата